

## Kahve Sistemi Kahve Değirmeni, Tek Hazneli, 0,7 kg, Siyah

SIRA # \_\_\_\_\_

MODEL # \_\_\_\_\_

ADI # \_\_\_\_\_

SIS # \_\_\_\_\_

AIA # \_\_\_\_\_



600657 (E835B)

Kahve Değirmeni, tek hazneli, kahve hazne kapasitesi: 0.7 kg (Öğütme Türleri: Türk kahvesi, Espresso, İnce Çekim, Otomatik Damıtma, Damıtma, Filtre Kahve, İri Taneli)

### Ana Özellikler

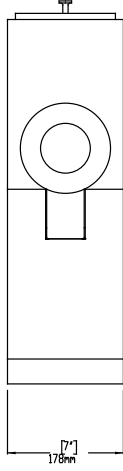
- Takip etmesi kolay talimatlar.
- Hızlı öğütme süresi.
- Dik eğimli hazne, tıkanma olmadan çekirdek akışını destekler.
- Marketler ve özel mağazalar dahil tüm self servis uygulamalar için idealdir.
- Nasıl Çalıştırılır: CHAR (13) CHAR (10)-1. Seçici düğmeyi istenen öğütme ayarına çevirin. CHAR (13) CHAR (10)-2. Hazneyi istediğiniz tür ve miktarda tam çekirdek kahveyle doldurun. Kapağı kapatın.CHAR (13) CHAR (10)-3. Poşeti ağzın altına yerleştirin.CHAR (13) CHAR (10)-4. Başlat düğmesine basın. CHAR (13) CHAR (10)-5. Öğütücü öğütmeyi tamamladıktan sonra durdurma düğmesine basın.CHAR (13) CHAR (10)-6. Kahve öğütüldükten sonra torbayı kahve ağzından çıkarın.

### Konstruksiyon

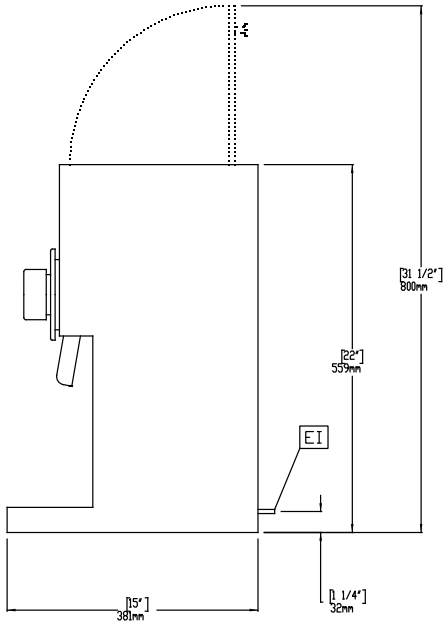
- Devre kesicili güçlü motor.
- Ayır başlat/durdur butonları.
- Hassas öğütme.
- Çekmeceli paslanmaz çelik tepsi düzenleyici.
- Paslanmaz çelik ön panel.

Onay: \_\_\_\_\_

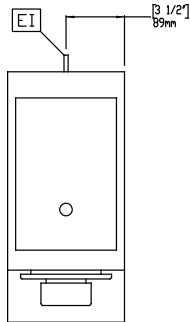
Ön



Yan



Üst

**Elektrik:**

Voltaj:

600657 (E835B)

220-240 V/1N ph/50/60 Hz

Elektrik gücü max:

1.8 kW

**Temel bilgiler:**

Dış boyutlar, Genişlik: 178 mm

Dış boyutlar, Derinlik: 381 mm

Dış boyutlar, Yükseklik: 559 mm

Net ağırlık: 18 kg

Ambalajlı ağırlık: 24 kg

Ambalaj yüksekliği: 700 mm

Ambalaj genişliği: 320 mm

Ambalaj derinliği: 470 mm

Ambalajlı hacim: 0.11 m<sup>3</sup>